



Raise3D 高解析杏色 V1 树脂

技术数据表 (TDS) ¹

© 2023 by Raise3D. All rights reserved. Specification subject to change without notice.

用于精细模型的高解析力材料

高解析树脂具有超高分辨率和哑光外观的特点，能让您的视觉原型和模型设计栩栩如生。光滑杏色表面提供更专业的外观，同时也便于各种精加工方法后处理（例如涂装和电镀）。

优势

- 超精细细节和高分辨率
- 便于涂装和电镀
- 出色的哑光外观

应用

- 高分辨率和精细原型
- 复杂模型和雕塑
- 涂装和电镀模型



¹ 封面应用：音响视觉原型



物理性能

属性	测试标准	数值
外观	/	液体, 杏色
液体密度	ASTM D792	1.136 g/cm ³
固体密度	ASTM D792	1.40 g/cm ³
25°C 下的粘度	ASTM D7867	331 mPa·s
肖氏硬度 (D)	ASTM D2240	88 D

机械性能²

属性	测试标准	原始部件	后固化部件
弹性模量	ASTM D638	1781 MPa	2622 MPa
拉伸强度	ASTM D638	42 MPa	58 MPa
断裂伸长率	ASTM D638	17%	13%
弯曲模量	ASTM D790	1521 MPa	2886 MPa
弯曲强度	ASTM D790	61 MPa	98 MPa
悬臂梁冲击强度	ASTM D256	32 J/m	34 J/m

热学性能²

属性	测试标准	原始部件	后固化部件
0.45 MPa 下的热变形温度	ASTM D648	/	70°C
1.82 MPa 下的热变形温度	ASTM D648	/	51°C

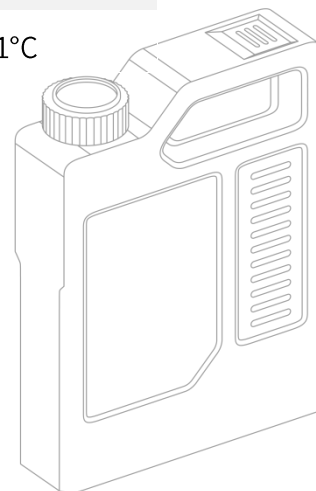
² 注释:

所有试样均使用 Raise3D DF2 打印机打印成型 (405 nm 波长, 2 mW/cm², 50µm, 9s)。

所有固化后的试样均在室温下用 DF Cure 每侧固化 15 分钟。

所有试样在环境实验室条件下以 20-25 °C / 40-60%RH 调节 16 至 24 小时。

测试性能因零件几何形状、打印放置方向、打印设置和温度而异。



测试样品

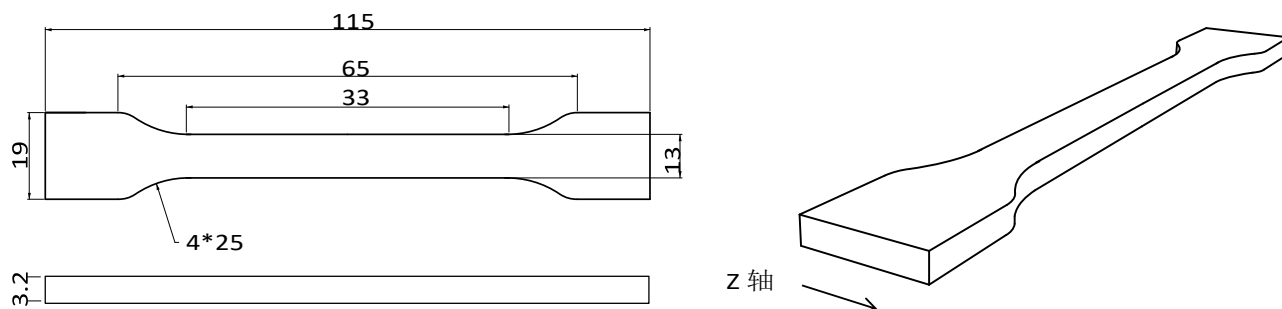


图 1. 拉伸测试样品

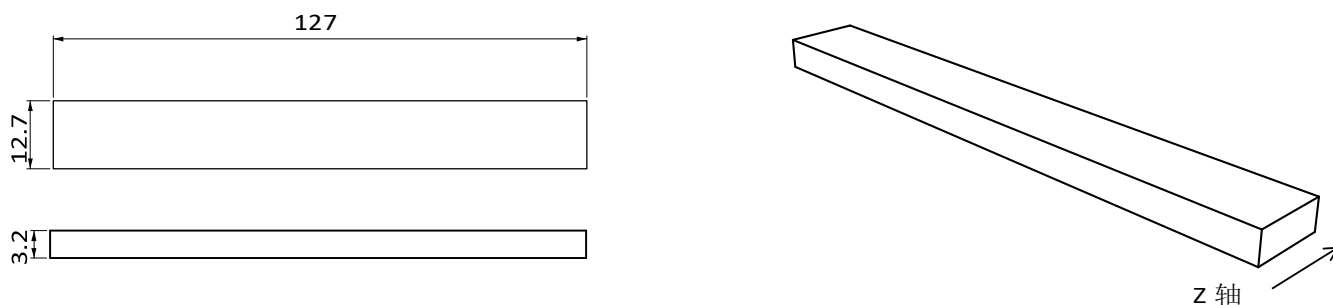


图 2. 弯曲测试样品

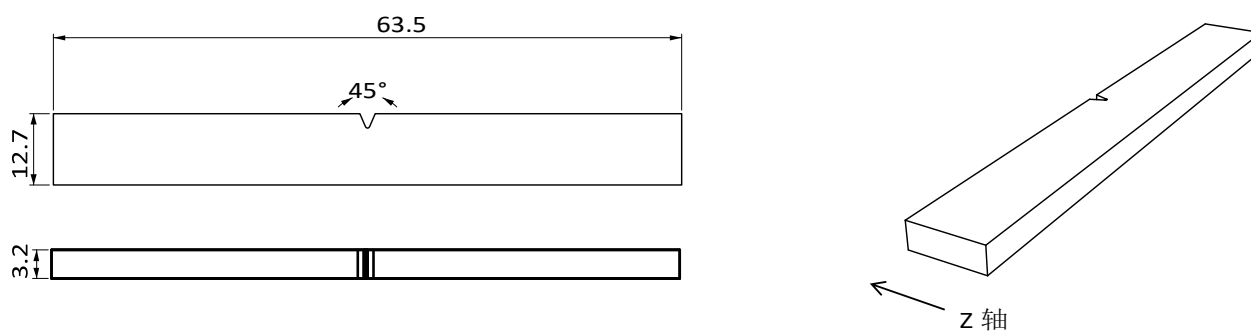


图 3. 冲击测试样品

免责声明:

本数据表中给出的数值仅供参考和比较。它们不应用于设计规范或质量控制。实际值可能会随打印条件而变化。印刷部件的最终使用性能不仅取决于材料，还取决于部件设计、环境条件、打印条件等。产品规格如有改，恕不另行通知。

